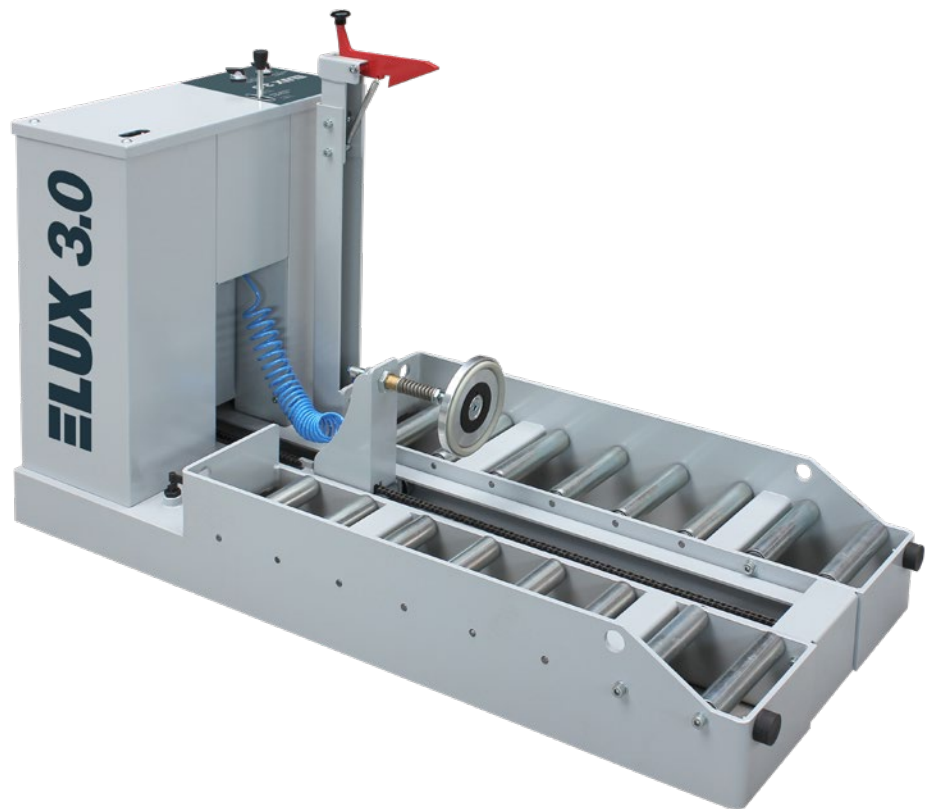


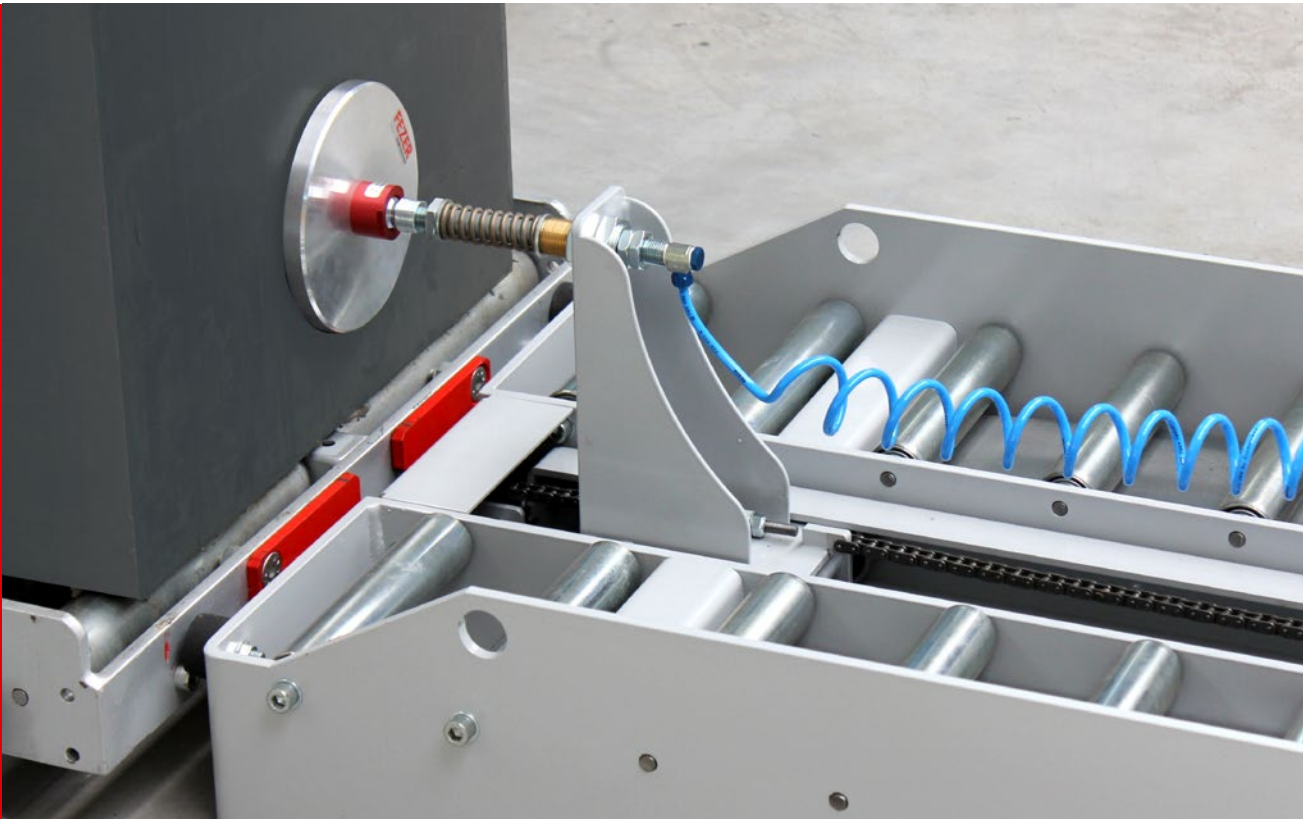
# ELUX

## ▶ Motorische Wechseltische



**Energie. Ausdauer. Leistung.**

## ► Motorische Wechseltische ELUX



Der mehrschichtige Einsatz von elektrischen Flurförderzeugen erfordert das Wechseln von Batterien.

Mit dem motorisch betriebenen ELUX-Wechseltisch lassen sich diese Wechsel schnell, sicher und wirtschaftlich durchführen.

Die Wechseltische dienen dem Ein- und Ausschub der Batterie in oder aus einem Flurförderzeug und dem Transport der Batterie zur Ladestation bzw. zurück. Durch die kabelgebundene Fernsteuerung wird ein hohes Maß an Bedienkomfort und Sicherheit geboten.

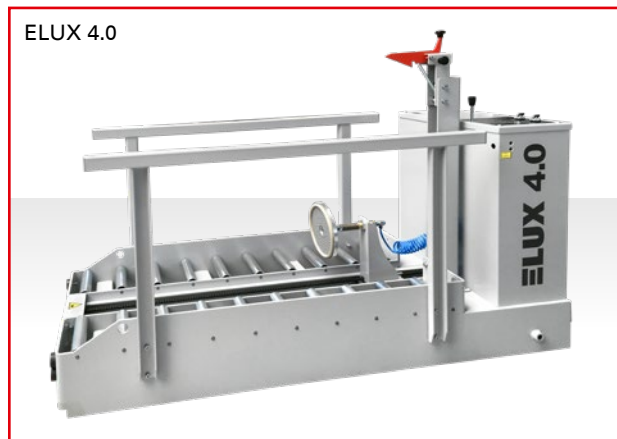
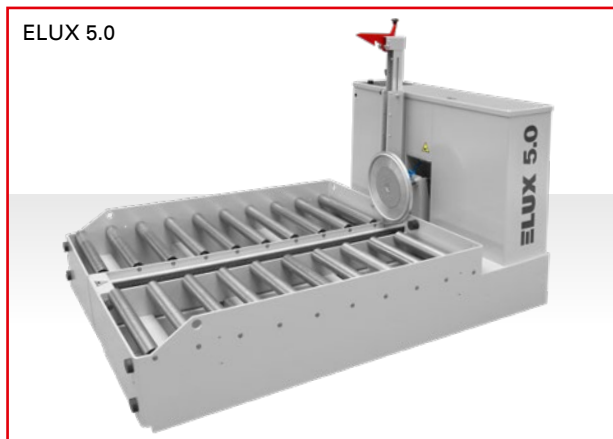
### SYSTEMMERKMALE

- **Laserpointer** - ermöglicht die Einstellung auf die exakte Einschubhöhe.
- **Qualität** - Pulverbeschichtung, erstklassige Materialien, hochwertige Verarbeitung.
- **Made in Germany** - Herstellung aus Stählen von S235JRG2 bis S355J2G3.
- **Richtlinienkonform** - EG-Maschinenrichtlinie, EMV-Richtlinie, Niederspannungsrichtlinie.

# Innovative Technik für Antriebsbatterien

# Technische Daten

|                               | ELUX 5.0     | ELUX 4.0     | ELUX 3.0     |
|-------------------------------|--------------|--------------|--------------|
| <b>Abmessungen</b>            |              |              |              |
| Gesamtlänge                   | 1650 mm      | 1664 mm      | 1350 mm      |
| Gesamtbreite                  | 1100 mm      | 672 mm       | 600 mm       |
| Gesamthöhe                    | 900 mm       | 1090 mm      | 870 mm       |
| Rollenbahngrundhöhe           | 260 mm       | 200 mm       | 133 mm       |
| Eigengewicht                  | 345 kg       | 245 kg       | 157 kg       |
| <b>Abmessungen Saugteller</b> |              |              |              |
| Gesamtlänge                   | Ø 320 mm     | Ø 210 mm     | Ø 160 mm     |
| Gesamtbreite                  | -            | -            | -            |
| Überlauf Saugteller           | -            | -            | -            |
| <b>Batteriedaten</b>          |              |              |              |
| Max. Trogbreite               | 1050 mm      | 520 mm       | 520 mm       |
| Max. Troglänge                | 1225 mm      | 1225 mm      | 870 mm       |
| Troghöhe                      | 627 / 784 mm | 784 mm       | 630 mm       |
| Max. Batteriegewicht          | 2500 kg      | 1400 kg      | 750 kg       |
| <b>Trägerfahrzeugdaten</b>    |              |              |              |
| Max. Gabelzinkenbreite        | 200 mm       | 190 mm       | 190 mm       |
| Max. Gabelzinkenhöhe          | 85 mm        | 85 mm        | 85 mm        |
| Gabelzinkenaußenmaß           | 520 - 620 mm | 520 - 570 mm | 520 - 570 mm |
| Min. Gabellänge               | 1600 mm      | 1600 mm      | 1200 mm      |
| Min. Hub                      | 120 mm       | 120 mm       | 120 mm       |





**AIM Batterie System GmbH**

Waldstraße 25/B1  
63128 Dietzenbach

Tel: 06074/21 10 63-0  
Fax: 06074/21 10 63-10

E-Mail: [info@aim-frankfurt.de](mailto:info@aim-frankfurt.de)  
Internet: [www.aim-frankfurt.de](http://www.aim-frankfurt.de)